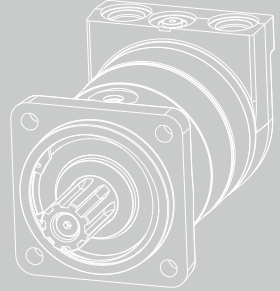


2.4

# HVA 系列

## 摆线液压马达

HVA 系列摆线液压马达是新一代低速大扭矩液压马达，通过对马达内部结构的优化设计，马达具有更加紧凑的结构，更高的效率，更高的使用压力。HVA 系列摆线液压马达主要用于闭式回路。

### 目 录

概述.....	02
优点.....	02
标准结构.....	02
技术参数.....	03
订货信息.....	04
性能参数.....	05-06
法兰油口尺寸.....	07
长度重量表.....	07
轴伸尺寸.....	08
输出轴允许径向力曲线.....	09
原理图.....	09
旋转方向.....	10



## 概述

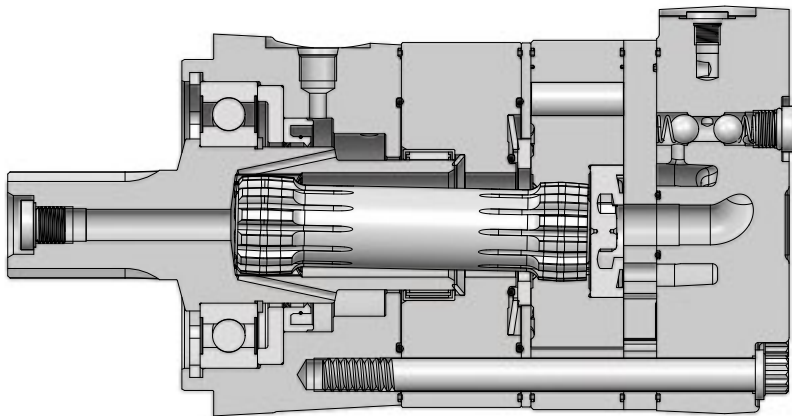
HVA 系列摆线液压马达是新一代低速大扭矩液压马达，经过对马达内部结构的优化设计，马达具有更加紧凑的结构，更高的效率，更高的使用压力。HVA 系列摆线液压马达主要用于闭式回路。

## 优点

- 结构紧凑
- 输出扭矩高
- 马达效率高
- 运行平稳
- 多种安装尺寸，输出轴尺寸可供选择
- 通过了超过 400 小时的高温高压耐久测试，使用寿命长，耐高压
- 可内置冲洗阀或单向阀

## 标准结构

HVA 系列摆线液压马达



P-0103

## 技术参数

规格		HVA			
排量 (cm <sup>3</sup> /rev.)		325	400	505	570
最高转速 (rpm)	连续	341	280	213	186
	断续	394	330	240	212
最大扭矩 (N·m)	连续	1600	1600	1600	1600
	断续	2000	2000	2000	2000
最大压差 (bar)	连续	310	255	254	223
	断续	345	320	305	268
最大流量 (L/min)	连续	114	114	114	114
	断续	132	132	132	132
重量 (kg)		25.2	25.9	26.9	27.5

T-0097

02

- 断续工况：在断续工况下工作时间每分钟要小于 6 秒。
- 严禁马达在断续流量和断续压差下同时工作。
- 推荐使用 ISO 4406 清洁标准 20/18/15 的过滤标准。
- 推荐使用高品质抗磨液液压油。
- 当温度为 50° C 时推荐油液最低粘度 20mm<sup>2</sup>/s。
- 推荐最高工作温度 82° C。
- 为了延长马达寿命请先注入油液在中等负载和速度下运转 10-15 分钟。

## 订货信息

HVA	400	F32	R2	A	N	A
①	②	③	④	⑤	⑥	⑦

### 摆线液压系列

① 摆线液压马达	HVA
----------	-----

### 规格

② 规格	325	400	505	570
------	-----	-----	-----	-----

### 法兰、油口

③ 4×Ø14.3 方法兰, 止口 Ø127×12.2, 油口 1-1/16-12UN, 外泄油口 9/16-18UNF	F32
--	-----

### 输出轴

④	Ø42 轴, 花键 8×7	R2
	Ø38.1 花键 17T 12/24, 中心孔 3/8-16UNC	R3

### 旋向

⑤ 正转	A
------	---

### 喷漆

⑥	不喷漆	N
	黑	B
	恒立蓝	C

### 特殊功能

⑦	标准	A
	自由转	F
	高温	V
	低温	S

T - 0107

注：用户在使用订货信息时，将马达系列、排量、安装法兰、进出油口、轴伸等信息，选择右侧的代号按上面格式写给我们即可。若所选规格不在表中或特殊要求，请与我们联系。

### 性能参数

		压差 (bar)									最大连续	最大断续
		15	35	70	105	140	170	205	240	275	310	345
<b>325</b>		325cm <sup>3</sup> /rev.										
		扭矩 (N·m), 转速 (rpm)										
流量 (L/min)	15	58	145	301	456	606	751	911	1059	1247	1470	1498
		<b>45</b>	<b>45</b>	<b>44</b>	<b>43</b>	<b>42</b>	<b>42</b>	<b>41</b>	<b>40</b>	<b>38</b>	<b>36</b>	<b>34</b>
	30	66	148	306	459	618	771	924	1063	1260	1494	1506
		<b>92</b>	<b>91</b>	<b>89</b>	<b>87</b>	<b>84</b>	<b>83</b>	<b>82</b>	<b>81</b>	<b>77</b>	<b>72</b>	<b>69</b>
	45	69	156	306	460	608	764	897	1035	1177	1307	1434
		<b>134</b>	<b>130</b>	<b>128</b>	<b>126</b>	<b>123</b>	<b>123</b>	<b>122</b>	<b>120</b>	<b>119</b>	<b>119</b>	<b>117</b>
	61	77	156	289	442	595	750	907	1032	1172	1342	1401
	<b>178</b>	<b>175</b>	<b>172</b>	<b>169</b>	<b>164</b>	<b>161</b>	<b>158</b>	<b>158</b>	<b>157</b>	<b>151</b>	<b>151</b>	
76	74	147	282	435	585	745	903	1028	1166	1334		
	<b>225</b>	<b>221</b>	<b>217</b>	<b>213</b>	<b>207</b>	<b>204</b>	<b>200</b>	<b>200</b>	<b>199</b>	<b>193</b>		
95	74	149	279	430	575	743	876	1030	1169			
	<b>288</b>	<b>283</b>	<b>279</b>	<b>276</b>	<b>273</b>	<b>265</b>	<b>260</b>	<b>258</b>	<b>256</b>			
最大连续	114		151	278	428	578	736	901	1032	1171		
			<b>341</b>	<b>336</b>	<b>332</b>	<b>329</b>	<b>319</b>	<b>313</b>	<b>310</b>	<b>309</b>		
最大断续	132		147	375	425	573	730	896	1029			
			<b>394</b>	<b>388</b>	<b>385</b>	<b>380</b>	<b>369</b>	<b>361</b>	<b>359</b>			

总效率: 70-100%  40-69%  0-39%

T-0114

		压差 (bar)									最大连续	最大断续
		15	35	70	105	140	170	205	240	275	310	345
<b>400</b>		400cm <sup>3</sup> /rev.										
		扭矩 (N·m), 转速 (rpm)										
流量 (L/min)	15	67	169	364	551	723	837	1053	1197	1444	1618	1761
		<b>37</b>	<b>31</b>	<b>27</b>	<b>30</b>	<b>28</b>	<b>27</b>	<b>25</b>	<b>27</b>	<b>31</b>	<b>29</b>	<b>28</b>
	30	67	176	371	564	753	914	1099	1280	1440	1628	1783
		<b>69</b>	<b>69</b>	<b>65</b>	<b>64</b>	<b>64</b>	<b>63</b>	<b>62</b>	<b>61</b>	<b>63</b>	<b>60</b>	<b>56</b>
	45	64	173	371	566	756	918	1100	1275	1498	1649	
		<b>104</b>	<b>104</b>	<b>101</b>	<b>99</b>	<b>99</b>	<b>96</b>	<b>95</b>	<b>96</b>	<b>96</b>	<b>96</b>	
	61	56	163	366	562	752	913	1097	1272	1499	1641	
	<b>149</b>	<b>143</b>	<b>139</b>	<b>139</b>	<b>137</b>	<b>128</b>	<b>133</b>	<b>130</b>	<b>127</b>	<b>123</b>		
76	44	153	357	553	743	898	1084	1264	1507			
	<b>183</b>	<b>180</b>	<b>172</b>	<b>175</b>	<b>172</b>	<b>172</b>	<b>168</b>	<b>165</b>	<b>161</b>			
95	23	132	340	538	732	886	1071	1256				
	<b>234</b>	<b>229</b>	<b>216</b>	<b>215</b>	<b>215</b>	<b>212</b>	<b>209</b>	<b>207</b>				
最大连续	114		157	357	547	723	917	1130	1268			
			<b>280</b>	<b>274</b>	<b>271</b>	<b>268</b>	<b>260</b>	<b>255</b>	<b>253</b>			
最大断续	132		151	345	543	717	915	1098	1262			
			<b>330</b>	<b>316</b>	<b>312</b>	<b>308</b>	<b>299</b>	<b>296</b>	<b>292</b>			

总效率: 70-100%  40-69%  0-39%

T-0101

## 性能参数

		压差 (bar)								最大连续	最大断续
		15	35	70	105	140	170	205	240	275	310
<b>505</b>		505cm <sup>3</sup> /rev. 扭矩 (N·m), 转速 (rpm)									
流量 (L/min)	15	110	225	265	696	931	1137	1360	1543	1826	2038
	30	<b>28</b>	<b>28</b>	<b>27</b>	<b>27</b>	<b>26</b>	<b>26</b>	<b>25</b>	<b>25</b>	<b>23</b>	<b>22</b>
		119	238	492	732	985	1216	1474	1622	1860	
	45	<b>59</b>	<b>58</b>	<b>57</b>	<b>55</b>	<b>54</b>	<b>54</b>	<b>53</b>	<b>52</b>	<b>48</b>	
		113	238	487	742	990	1222	1487	1695	1892	
	61	<b>81</b>	<b>77</b>	<b>75</b>	<b>74</b>	<b>74</b>	<b>73</b>	<b>71</b>	<b>71</b>	<b>70</b>	
		94	230	476	724	969	1210	1477	1654		
	76	<b>108</b>	<b>103</b>	<b>101</b>	<b>99</b>	<b>99</b>	<b>99</b>	<b>98</b>	<b>98</b>		
77		205	462	708	948	1200	1474	1699			
95	<b>139</b>	<b>136</b>	<b>133</b>	<b>129</b>	<b>128</b>	<b>125</b>	<b>124</b>	<b>119</b>			
	49	193	447	693	935	1191	1451	1725			
最大连续	114		167	420	674	916	1169	1423	1603		
			<b>213</b>	<b>209</b>	<b>206</b>	<b>201</b>	<b>197</b>	<b>195</b>	<b>189</b>		
最大断续	132			389	646	885	1142	1382			
				<b>240</b>	<b>237</b>	<b>230</b>	<b>227</b>	<b>225</b>			

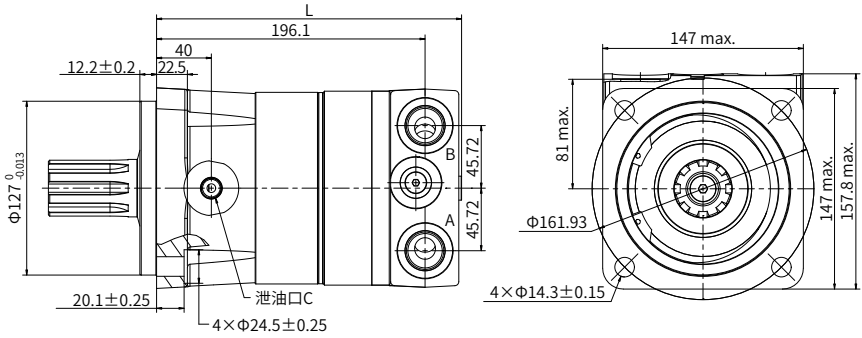
总效率: 70-100%  40-69%  0-39%  T-0115

		压差 (bar)								最大连续	最大断续
		15	35	70	105	140	170	205	225	260	
<b>570</b>		570cm <sup>3</sup> /rev. 扭矩 (N·m), 转速 (rpm)									
流量 (L/min)	15	102	255	527	793	1055	1286	1513	1654	1886	
	30	<b>24</b>	<b>21</b>	<b>21</b>	<b>21</b>	<b>20</b>	<b>20</b>	<b>19</b>	<b>18</b>	<b>18</b>	
		141	274	570	856	1144	1427	1702	1852	2003	
	45	<b>49</b>	<b>46</b>	<b>46</b>	<b>46</b>	<b>45</b>	<b>45</b>	<b>44</b>	<b>44</b>	<b>44</b>	
		132	267	566	870	1150	1433	1713	1889	2157	
	61	<b>69</b>	<b>67</b>	<b>66</b>	<b>64</b>	<b>64</b>	<b>63</b>	<b>62</b>	<b>62</b>	<b>62</b>	
		93	252	556	849	1135	1420	1716	1873	1466	
	76	<b>92</b>	<b>90</b>	<b>89</b>	<b>87</b>	<b>87</b>	<b>86</b>	<b>86</b>	<b>85</b>	<b>126</b>	
67		222	533	829	1114	1401	1687	1862	1452		
95	<b>119</b>	<b>118</b>	<b>117</b>	<b>113</b>	<b>112</b>	<b>110</b>	<b>109</b>	<b>105</b>	<b>158</b>		
	34	201	499	790	1087	1383	1653	1675			
最大连续	114		159	449	750	1043	1339	1614	1671		
			<b>186</b>	<b>184</b>	<b>183</b>	<b>179</b>	<b>175</b>	<b>177</b>	<b>161</b>		
最大断续	132			396	694	984	1284	1098	1185		
				<b>212</b>	<b>210</b>	<b>207</b>	<b>201</b>	<b>296</b>	<b>292</b>		

总效率: 70-100%  40-69%  0-39%  T-0116

## 法兰油口尺寸

### HVA 系列摆线液压马达



P-0104

**F32** 油口 A、B: 1-1/16-12UN; 外泄油口 C: 9/16-18UNF

### 长度重量表

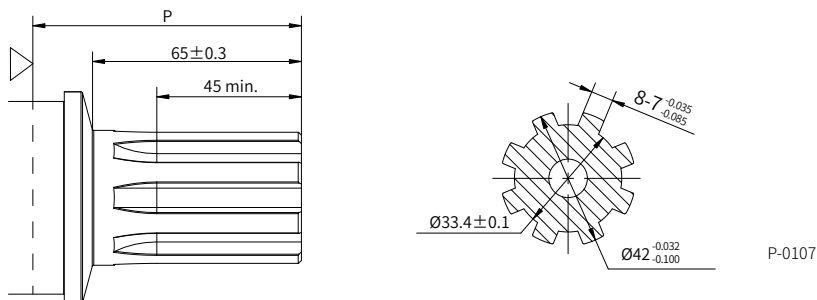
排量 (cm <sup>3</sup> /rev.)	L mm
325	216.0
400	222.7
505	232.0
570	237.8

T-0100

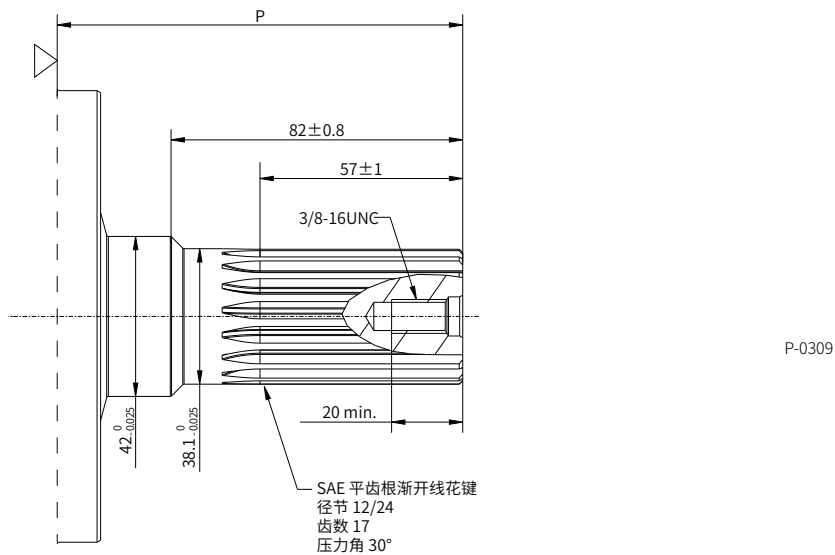
注: 尺寸 L 是法兰安装面到马达后端的长度, 公差 ±1.2mm。

## 轴伸尺寸

R2 Ø42mm 轴, 花键 8x7



R3 Ø38.1 花键 17T 12/24, 中心孔 3/8-16UNC



轴伸	P mm
R2	79.1
R3	114

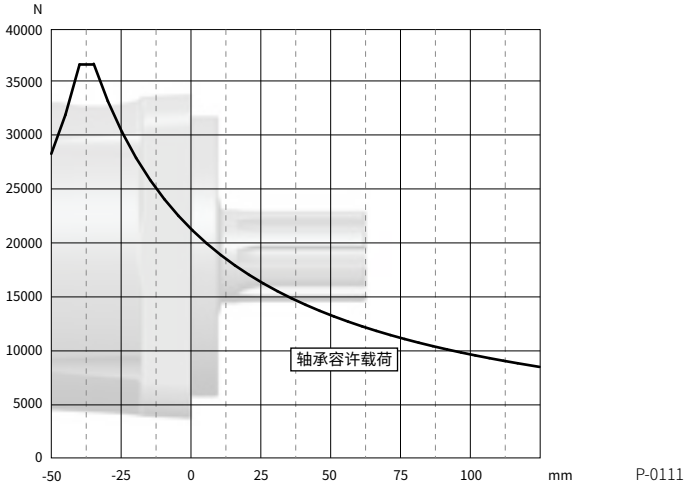
注: 尺寸 P 是法兰安装面到轴端的距离, 公差  $\pm 1.2\text{mm}$ 。

## 许用载荷 / 轴承曲线

如图所示，当轴向载荷为0N时，输出轴的径向许用载荷与法兰安装面到载荷作用点的距离有关。

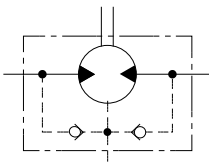
实线所示是允许的轴承径向载荷，表示使用含有抗磨添加剂的液压油，并且在以连续输出扭矩下且马达转速100rpm，轴承L<sub>10</sub>使用寿命为2000小时为基础建立的曲线。

轴伸载荷若超过该值马达将会被损坏。



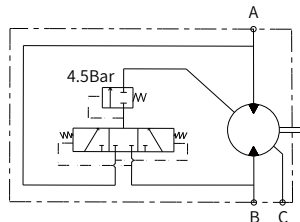
## 功能模块原理图

·带单向阀的原理图



P-0010

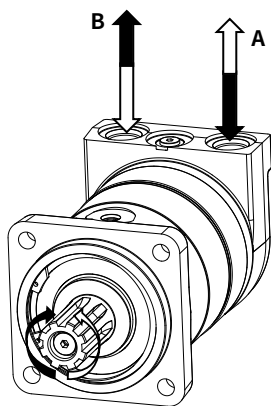
·带冲洗阀的原理图



P-0108

## 输出轴旋向：正转

当面对马达轴伸方向，A 油口为高压油时，输出轴为顺时针方向旋转；反之，则为逆时针方向旋转。



P-0109