

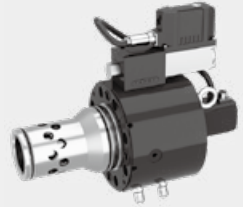


6.10

二通高频响 比例伺服插装阀

2WRCVE...L1X 型

通径 25~100
压力至 420 bar
流量至 8000 L/min



目录

功能说明、剖面图	02
图形符号	03
型号说明	04
技术参数	05
电气连接 / 接线图	06
性能曲线	07
元件尺寸	08-16
安装尺寸 (根据 DIN ISO 7368)	17

特点

- 先导式二通比例伺服方向阀，主阀芯带电气位置反馈
- 先导阀采用伺服级性能的阀芯阀套结构
- 动圈电机驱动
- 快速阶跃响应
- 液流方向为 B 到 A 及 A 到 B
- 带集成数字式控制器
- 安装孔及安装面尺寸符合 ISO7368
- 典型应用：
 - 注塑成型机
 - 压铸机
 - 通用压机

功能说明、剖面图

2WRCVE...-L1X/V...型阀为插装式连接的先导式比例伺服阀，带阀芯位置反馈与集成式放大器。

结构:

它们包括以下组件:

- 动圈阀驱动的阀芯阀套结构先导比例伺服阀 (1)。
- 带复位弹簧与位置反馈的主阀 (2)。
- 主阀位移传感器及主阀集成式放大器 (3)。

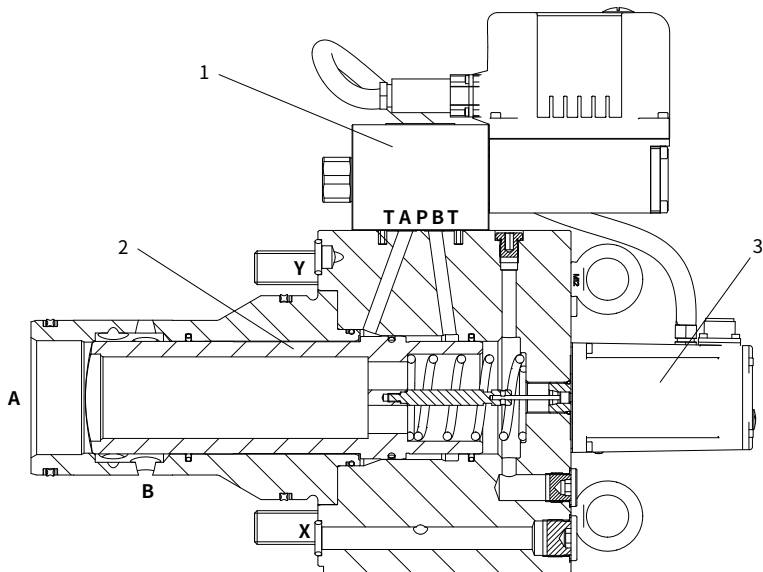
功能:

该阀为二级控制设计，由先导伺服阀及带LVDT阀芯位置传感器的座阀型主级组成。

由于采用动圈电机作为先导驱动器，该阀具有极快的响应速度，其响应时间为：10.5ms (NG25) 至28ms (NG100)，且控制精度 $<0.1\%$ 额定流量。

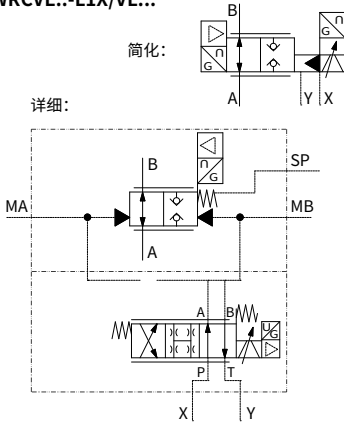
主阀芯的行程由先导伺服阀进行主动控制，而与主回路油口的压力条件无关。作为基本的工作条件，该阀的先导压力应与系统压力相当。在系统压力较低的工况下，若要求阀仍具有高动态响应，则应保证先导压力不低于140bar。

该阀的先导伺服阀及主阀上各带有一个具有闭环控制回路的集成式放大器，对其主阀芯及先导阀阀芯的位置进行控制。

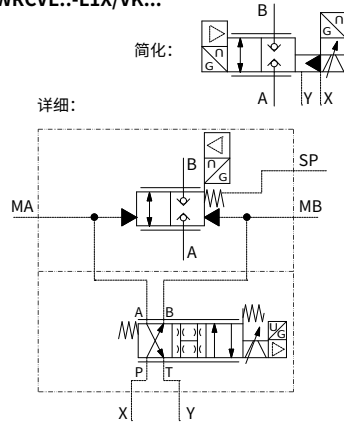


图形符号

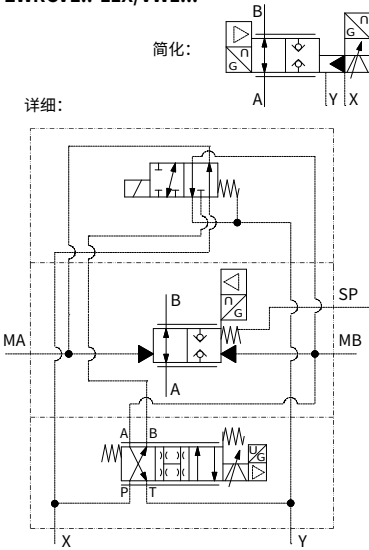
2WRCVE...-L1X/VL...



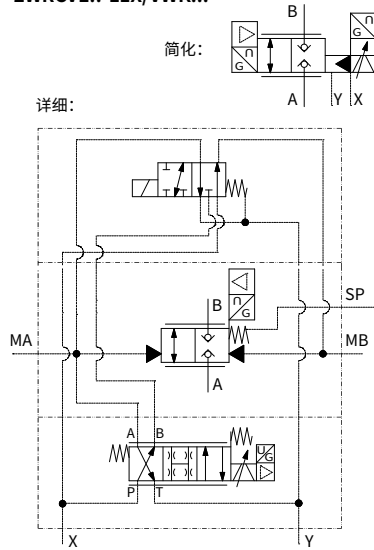
2WRCVE...-L1X/VK...



2WRCVE...-L1X/VWL...



2WRCVE...-L1X/VWK...



型号说明

2		WRCV		S	-	L1X / V	/	/	*
二通方向阀	= 2								
高频响比例伺服插装阀	= WRCV								
带集成放大板 (OBE)	= E								
通径 25	= 25	通径 63	= 63						
通径 32	= 32	通径 80	= 80						
通径 40	= 40	通径 100	= 100						
通径 50	= 50								
座阀	= S								
公称流量 (L/min), $\Delta p=5\text{bar}$									
通径 NG	型号 ...S...L (线性)	型号 ...S...R (线性, 有渐进式精确控制范围)							
25	500 =500	-							
32	800 =800	600 =600							
40	1200 =1K2	850 =850							
50	2000 =2K0	1400 =1K4							
63	3600 =3K6	3200 =3K2							
80	4500 =4K5	3900 =3K9							
100	8000 =8K0	6800 =6K8							
特性曲线形状:	线性	= L							
	线性, 有渐进式精确控制范围	= R							
系列 L10 至 L19 (L10 至 L19: 安装和连接尺寸不变)			= L1X						
先导阀为动圈电机驱动比例伺服阀			= V						
叠加式安全阀:									
无安全阀, 先导阀失电后加载先导压力的情况下主动“关闭”	WRCVE 阀 =K								
无安全阀, 先导阀失电后加载先导压力的情况下主动“打开”	WRCVE 阀 =L								
有安全阀, 安全阀失电后加载先导压力的情况下主动“关闭”	WRCVE 阀 =WK								
有安全阀, 安全阀失电后加载先导压力的情况下主动“打开”	WRCVE 阀 =WL								
阀芯位置检测:	安全阀无位置检测	= 无标记							
	安全阀带位置检测	= E							
电器接口:	电压控制 0~10V (只有带集成放大电路板 (OBE) “E”)	= A1							
	电流控制 4~20mA (只有带集成放大电路板 (OBE) “E”)	= F1							
密封件:	氟橡胶密封	= V	丁腈橡胶密封	= 无标记					
使能信号控制:	不含使能功能	= 无代码	包含使能功能	= Q					
更多详细信息用文字说明									

技术参数

概述									
通径 NG			25	32	40	50	63	80	100
重量	不含安全阀K 或L	kg	8.5	11.2	17.3	24.6	47	74	110
	含安全阀WK 或WL		9.8	12.5	18.6	25.9	60	87	123
安装位置	可选, 最好为水平								
储存温度范围	°C	-20 至 +80							
环境温度范围	°C	-20 至 +50							
根据 EN 60068-2-6 标准进行正弦试验			10 至 2000Hz/ 最大 10g/10 周期 /3 轴						
根据 EN 60068-2-64 标准			20 至 2000Hz/10gRMS/30g 峰值 /30min/3 轴						
进行噪声测试	通径 (NG) 25-40								
	通径 (NG) 50-100		20 至 2000Hz/10gRMS/30g 峰值 /24h/3 轴						
根据 EN 60068-2-27 标准进行运输冲击测试			15g/11ms/3 轴						

液压 (使用 HLP32 测量, $\vartheta_{油}=40^{\circ}\text{C} \pm 5^{\circ}\text{C}$)										
最高工作压力	油口 A, B, SP	bar	420							
	先导供油压力 X		350							
	油口 Y		35							
公称流量 $\Delta p=5\text{bar}$	型号 ...S...L(线性)	L/min	500	800	1200	2000	3600	4500	8000	
	型号 ...S...R (线性, 有渐进式精确控制范围)		-	600	850	1400	3200	3900	6800	
先导阀压力	bar		> 140							
最大先导控制流量, 先导压力 140bar 时			L/min	23	30	40	40	70	80	100
先导阀内泄漏 P=100bar			mL/min	≤ 400						
液压油			符合 DIN 51524 的矿物油 (HL, HLP)							
液压油温度范围			°C	-20 至 +80; 最好 +40 至 +50						
粘度范围			mm ² /s	20 至 380; 最好 30 至 45						
液压油最大允许污染程度, 符合 ISO 4006 (c) 标准的清洁度等级			先导控制阀 主阀	等级 18/16/13 等级 20/18/15						
漏环			%	≤ 0.1						
响应灵敏度			%	≤ 0.05						
响应时间 (阶跃信号 0~100%)			ms	10.5	12	14	20	17	23	28
频率响应 ($\Delta p>140\text{bar}$; $\pm 5\%$ 信号)	幅值比 -3dB	Hz	95	80	74	66	52	46	41	
	相位差 -90°		68	63	59	52	56	51	47	

电气										
占比			%	100						
电源电压 / 波动			VDC	直流电压, 最小 22 最大 30, <19 时电气切断, 纹动 <5% 有效值, 无冲击						
最大功率电流			A	3.5						
外部保险丝			A	4.0, 中等滞后						
指令类型: A1	电压	V	0 至 +10, 波纹 < 0.01% 有效值, 无冲击							
	阻抗	k Ω	100							
指令类型: F1	电流	mA	+4 至 20, 波纹 < 0.01% 有效值, 无冲击 < 3.6mA= 截止, 大于 3.8mA= 使能							
	阻抗	Ω	< 250							
位置反馈	电压	V	0 至 +10, 最大负载 5mA							
使能信号			V	5 至 30, Ri = > 8kOhm						
电气连接接口			6+PE, 符合 DIN EN 175201-804 标准的七芯插座							
符合 EN 60529 的阀防护类型			Ip65							

电气连接 / 接线图

安装建议:

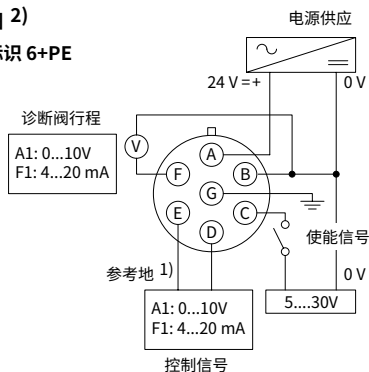
先导油供应不足 (例如, 由于距离长和 / 或直径小) 会对阀的动态产生负面影响。

为了避免这种情况, 可以将蓄能器连接到阀体的 SX 端口。短期的先导油供应不足可以通过蓄能器进行补偿。

尺寸数据见操作手册。

接线图 2)

端子标识 6+PE

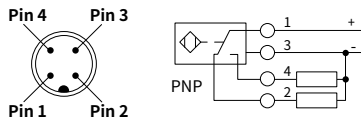


- 注: 1) 不能与电源电压的 0V 相连。
2) 本型号产品可提供专用调试线缆, 如有需求可单独订货。

七芯插头

引脚	接口形式 (电压型)	接口形式 (电流型)	备注
A	24VDC	24VDC	供电电源
B	0V	0V	
C	0V (不带使能) / 24VDC (带使能)	0V (不带使能) / 24VDC (带使能)	使能信号说明: 5-30V 启动, 约 0V 关闭, 参考电位为 B 引脚
D	0-10V	4-20mA	指令输入
E	指令电压参考电位	指令电压参考电位	
F	0.2-+10V	4.3-20mA	主阀芯反馈输出, 参考电位为 B 引脚
PE	机壳地	机壳地	

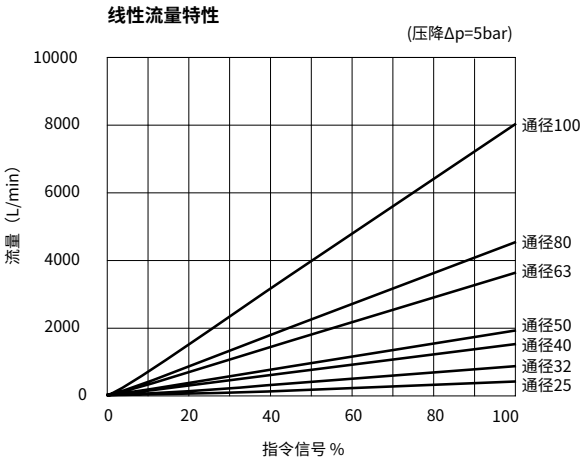
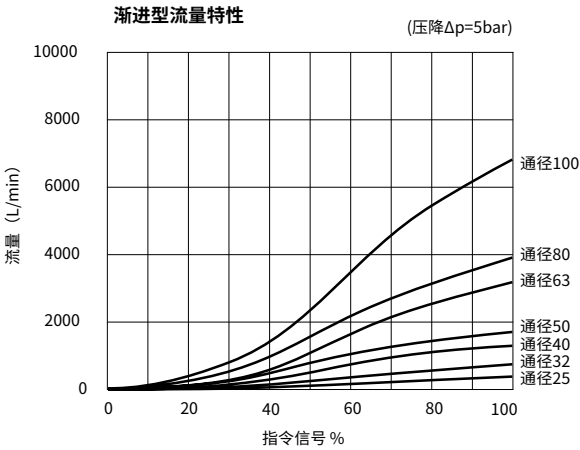
安全阀接线图 3)



注: 3) 选用带位置检测安全阀参考此接线。

引脚	功能
Pin1	+24V
Pin2	常闭 (低阻抗 - 高阻抗)
Pin3	0V
Pin4	常开 (高阻抗 - 低阻抗)

性能曲线 (在使用 HLP46, $\vartheta_{油}=50^{\circ}\text{C}$, $\Delta P=5\text{bar}$ 时测得)



开启点出厂设置为 3%。

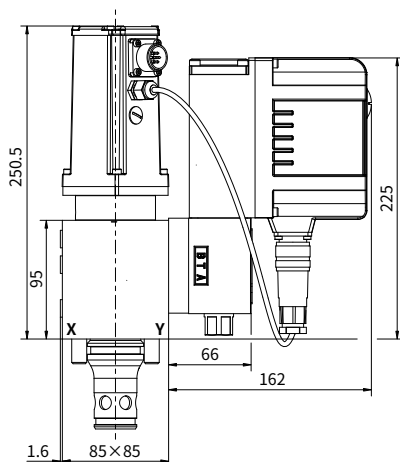
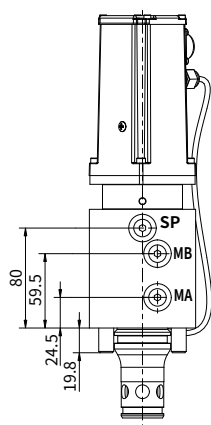
压降 Δp 下的流量: $Q_{实际} = Q_{额定} \cdot \sqrt{\frac{\Delta p_{实际}}{\Delta p_{额定}}}$ 。

元件尺寸：

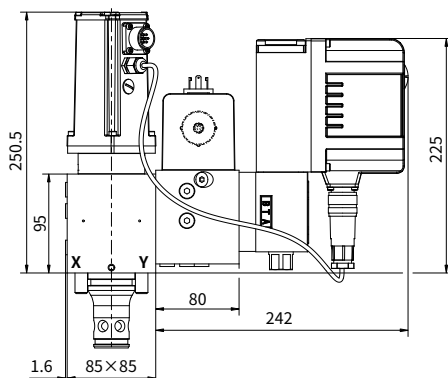
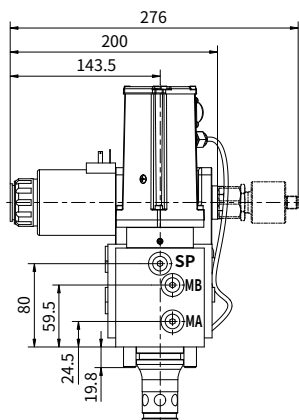
(尺寸单位：mm)

通径 25

· 2WRCVE...VK..., 不带安全阀



· 2WRCVE...VWKE..., 带安全阀位置检测



吸油口 SP=G1/4"

测压油口 MA 与 MB=G1/4"

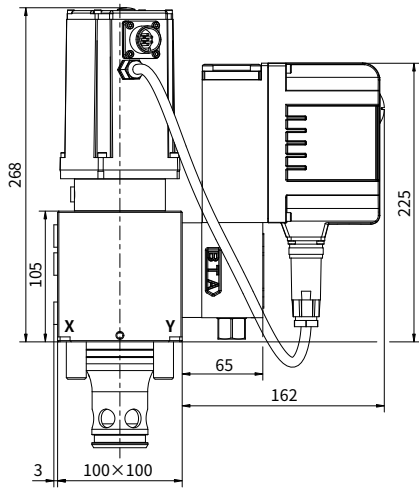
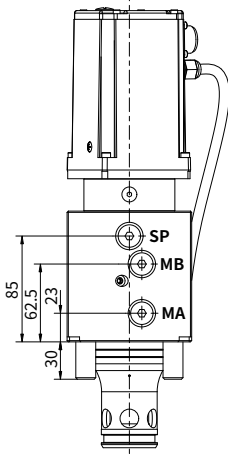
通径	紧固螺钉 DIN912 12.9	安装扭矩
25	4 - M12×100	125Nm

元件尺寸：

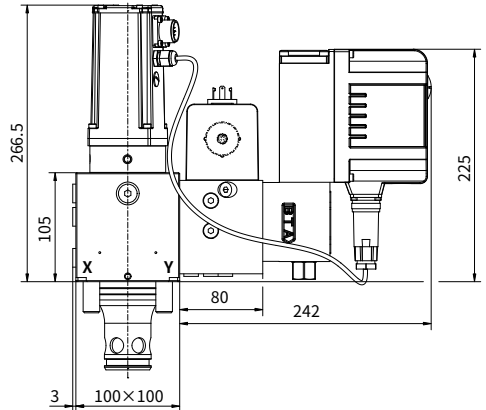
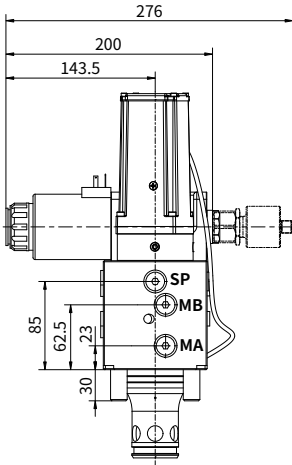
(尺寸单位：mm)

通径 32

· 2WRCVE...VK..., 不带安全阀



· 2WRCVE...VWKE..., 带安全阀位置检测



吸油口 SP=G1/4"

测压油口 MA 与 MB=G1/4"

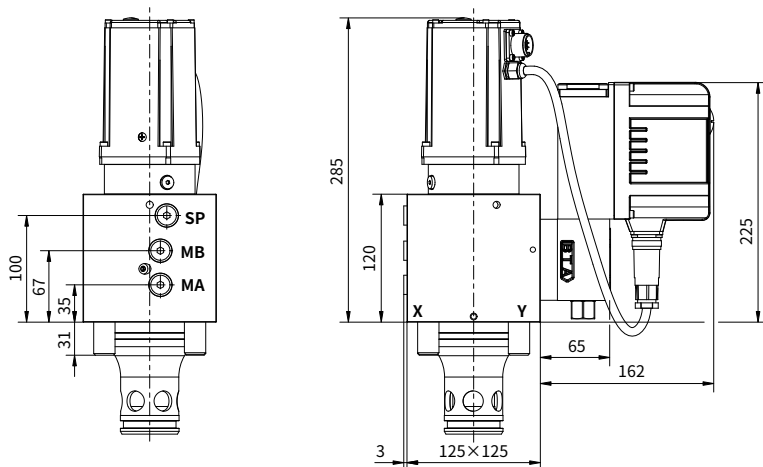
通径	紧固螺钉 DIN912 12.9	安装扭矩
32	4 - M16×60	300Nm

元件尺寸：

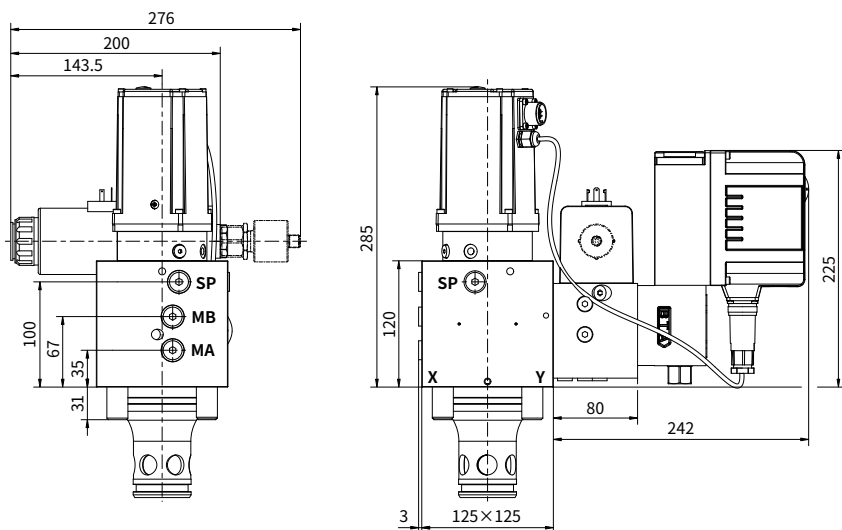
(尺寸单位：mm)

通径 40

· 2WRCVE...VK..., 不带安全阀



· 2WRCVE...VWKE..., 带安全阀位置检测



吸油口 SP=G1/4"

测压油口 MA 与 MB=G1/4"

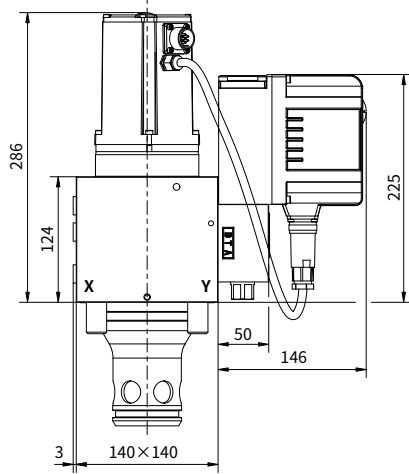
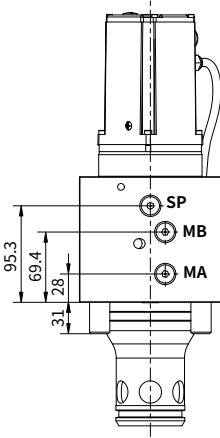
通径	紧固螺钉 DIN912 12.9	安装扭矩
40	4 - M20×70	600Nm

元件尺寸：

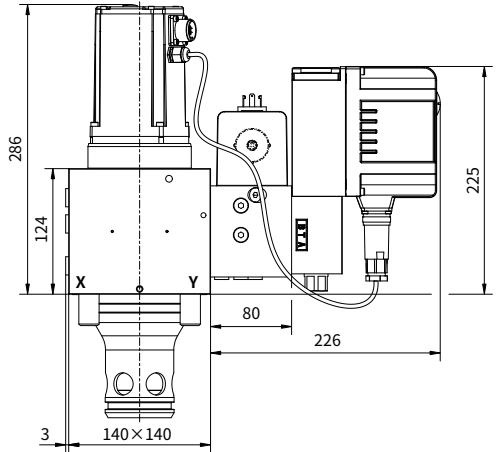
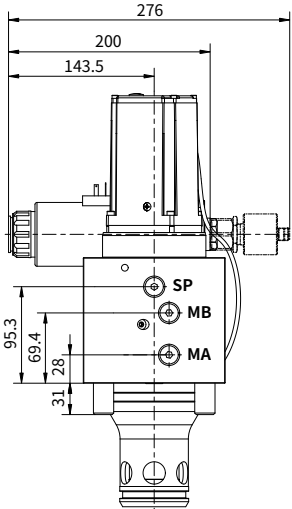
(尺寸单位：mm)

通径 50

· 2WRCVE...VK..., 不带安全阀



· 2WRCVE...VWKE..., 带安全阀位置检测



吸油口 SP=G1/4"

测压油口 MA 与 MB=G1/4"

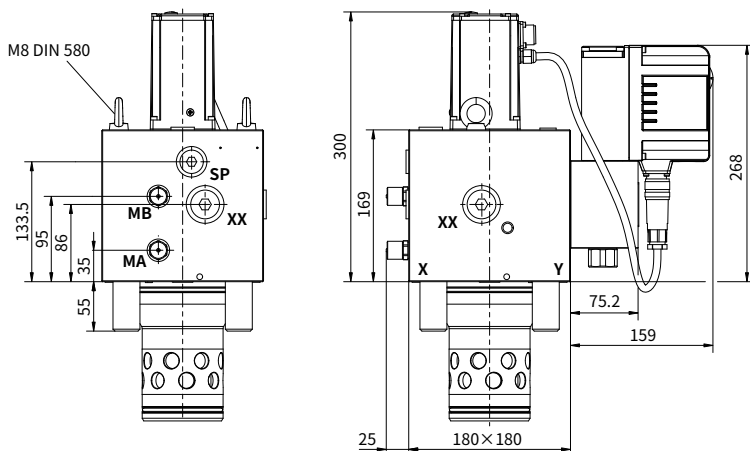
通径	紧固螺钉 DIN912 12.9	安装扭矩
50	4 - M20×80	600Nm

元件尺寸：

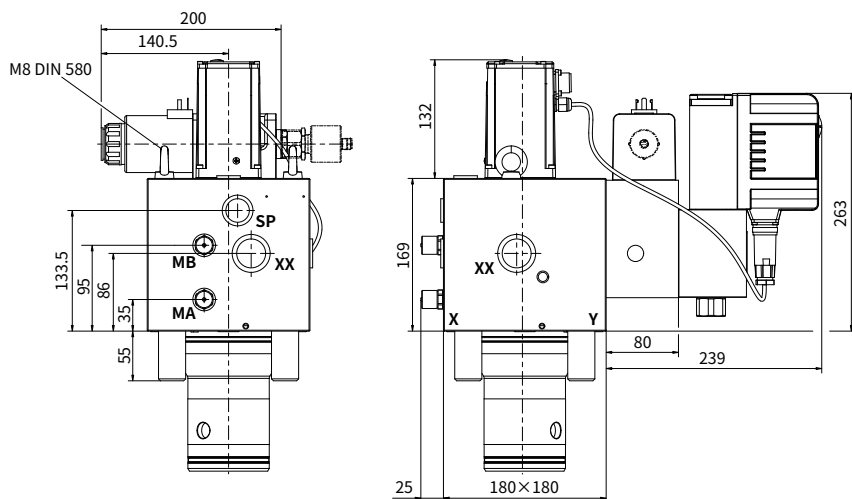
(尺寸单位：mm)

通径 63

· 2WRCVE...VK..., 不带安全阀



· 2WRCVE...VWKE..., 带安全阀位置检测



吸油口 SP=G1/2"

蓄能器油口 XX=G3/4"

测压油口 MA 与 MB=G1/4", MY=G1/4"

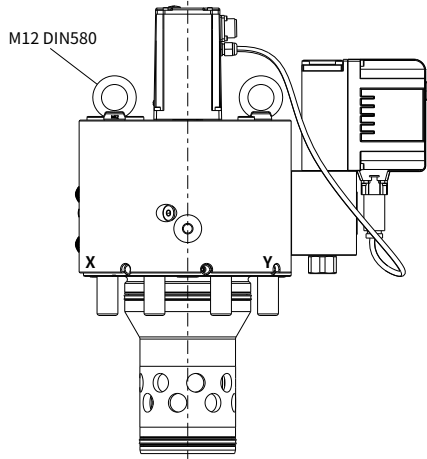
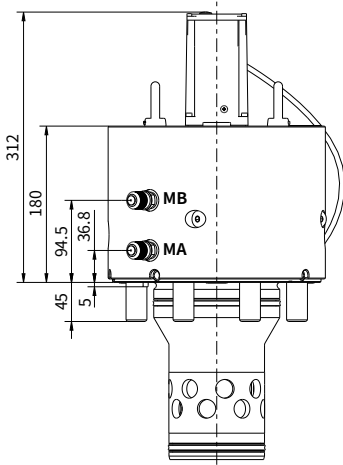
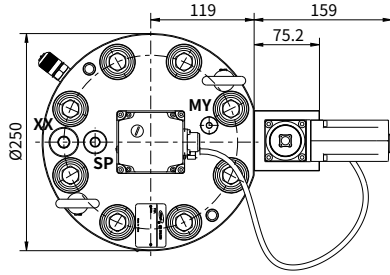
通径	紧固螺钉 DIN912 12.9	安装扭矩
63	4 - M30×160	1775Nm

元件尺寸：

(尺寸单位：mm)

通径 80

· 2WRCVE...VK..., 不带安全阀



吸油口 SP=G1/2"

蓄能器油口 XX=G3/4"

测压油口 MA 与 MB=G1/4", MY=G1/4"

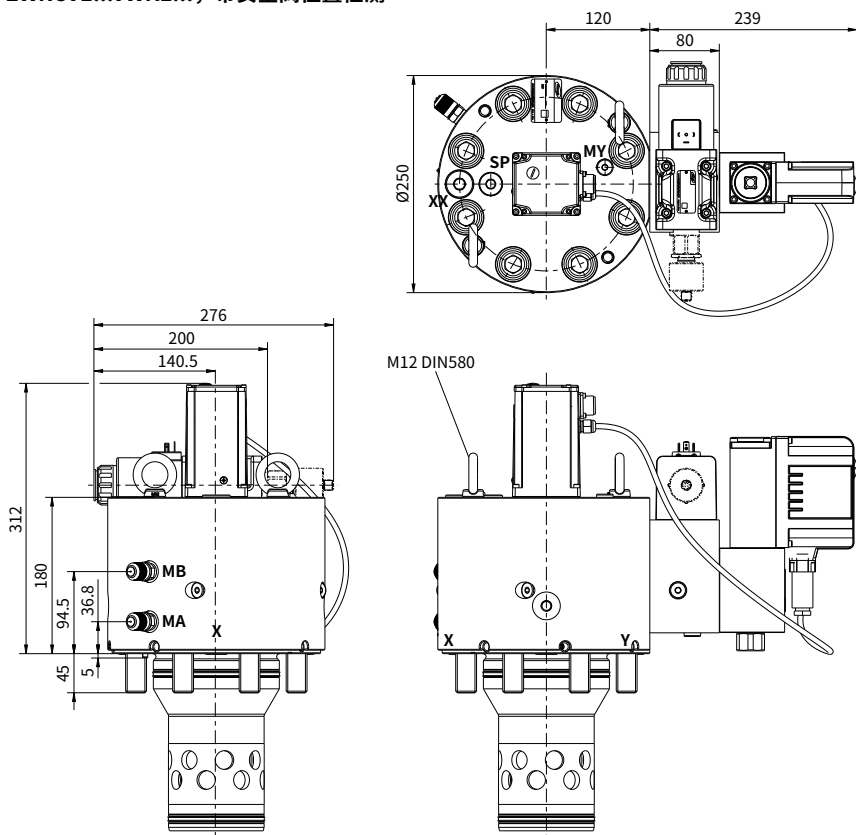
通径	紧固螺钉 DIN912 12.9	安装扭矩
80	8 - M24×160	890Nm

元件尺寸：

(尺寸单位：mm)

通径 80

· 2WRCVE...VWKE..., 带安全阀位置检测



吸油口 SP=G1/2"

蓄能器油口 XX=G3/4"

测压油口 MA 与 MB=G1/4", MY=G1/4"

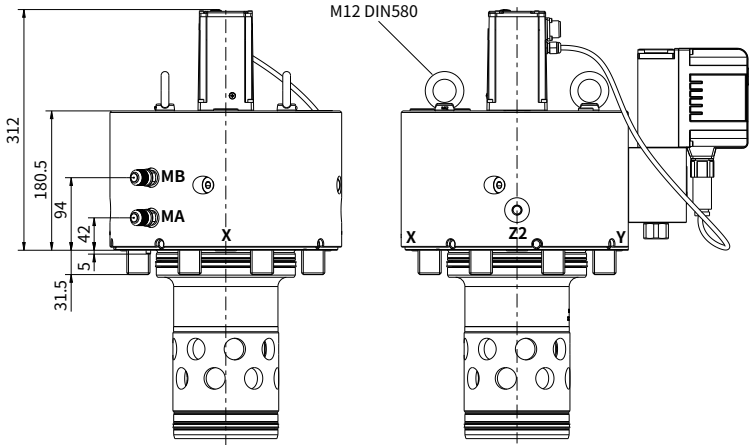
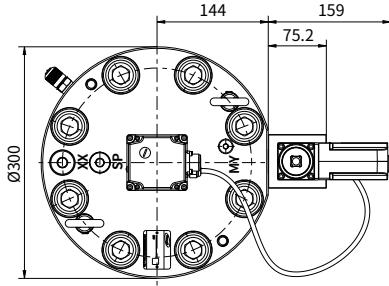
通径	紧固螺钉 DIN912 12.9	安装扭矩
80	8 - M24×160	890Nm

元件尺寸：

(尺寸单位：mm)

通径 100

· 2WRCVE...VK..., 不带安全阀



吸油口 SP=G1/2"

蓄能器油口 XX=G3/4"

测压油口 MA 与 MB=G1/4", MY=G1/4"

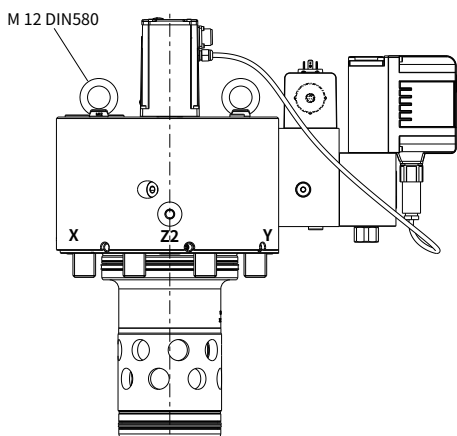
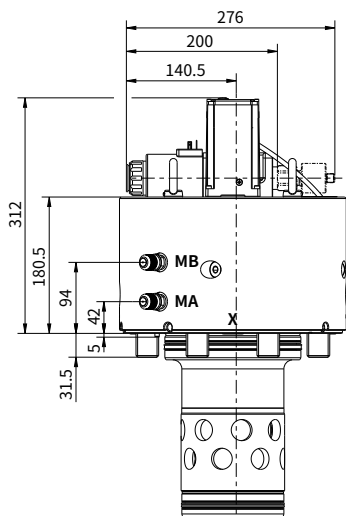
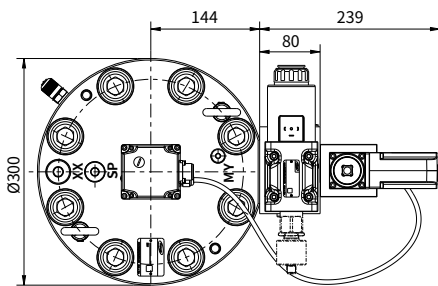
通径	紧固螺钉 DIN912 12.9	安装扭矩
100	8 - M30×150	1775Nm

元件尺寸：

(尺寸单位：mm)

通径 100

· 2WRCVE...VWKE..., 带安全阀位置检测



吸油口 SP=G1/2"

蓄能器油口 XX=G3/4"

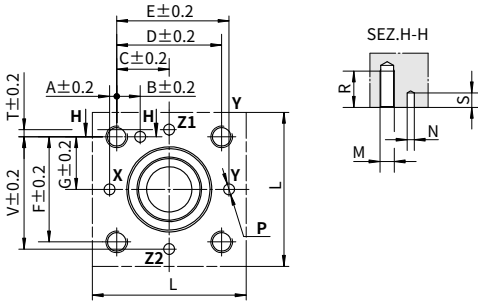
测压油口 MA 与 MB=G1/4", MY=G1/4"

通径	紧固螺钉 DIN912 12.9	安装扭矩
100	8 - M30×150	1775Nm

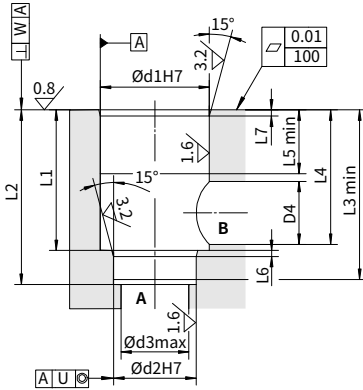
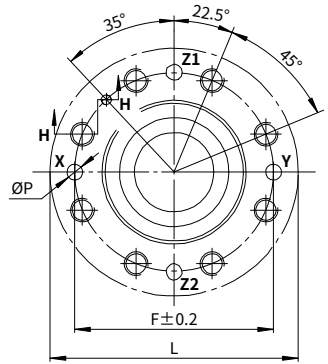
安装面按 ISO 7368

(尺寸单位: mm)

通径25-63:



通径 80和100:



通径	25	32	40	50	63	80	100
A	4	6	7.5	8	12.5	-	-
B	13	18	19.5	20	24.5	-	-
C	29	35	42.5	50	62.5	-	-
D	58	70	85	100	125	-	-
E	62	76	92.5	108	137.5	-	-
F	58	70	85	100	125	200	245
G	29	35	42.5	50	62.5	-	-
L _{min}	85	102	125	140	180	250	300
M	M12	M16	M20	M20	M30	M24	M30
ØN	6	6	6	8	8	10	10
ØP _{max}	6	8	10	10	12	16	20
R	30	38	46	46	66	50	66
S _{max}	8	8	8	8	8	8	10
T	4	6	7.5	8	12.5	-	-
V	62	76	92.5	108	137.5	-	-
Ød1	45	60	75	90	120	145	180
Ød2	34	45	55	68	90	110	135
Ød3 _{max}	25	32	40	50	63	80	100
Ød4 _{max}	27	38.5	54.5	62.5	87	100	120
L1	58 ^{+0.1} ₀	70 ^{+0.1} ₀	87 ^{+0.1} ₀	100 ^{+0.1} ₀	130 ^{+0.1} ₀	175 ^{+0.2} ₀	210 ^{+0.2} ₀
L2	72 ^{+0.1} ₀	85 ^{+0.1} ₀	105 ^{+0.1} ₀	122 ^{+0.1} ₀	155 ^{+0.1} ₀	205 ^{+0.2} ₀	245 ^{+0.2} ₀
L3	70	83	102	117	150	200	239
L4	57	68.5	84.5	97.5	127	170.5	205.5
L5	30	30	30	35	40	40	50
L6	2.5	2.5	3	3	4	5	5
L7	2.5	2.5	3	3	4	5	5
U	0.03	0.03	0.05	0.05	0.05	0.05	0.05
W	0.05	0.1	0.1	0.1	0.2	0.2	0.2

中国

+86 400 101 8889

美国

+01 630 995 3674

德国

+49 172 3683463

日本

+81 03 6809 1696



© 未经恒立液压公司授权，此宣传册任何部分不得以任何方式翻版、编辑、复制及使用电子方式进行传播。由于产品一直在不断开发创新中，本宣传册中信息不针对特定行业的特殊条件或适用性，对于因此而产生的任何不完整或不准确描述，恒立液压不承担责任。